

## VENDO RETROEXCAVADORA COLMAR K10



**MARCA: COLMAR,**  
**MODELO: COLMAR K 10**  
**ORIGEN: ITALIA**  
**MODELO: 2002**  
**RECORRIDA A NUEVO 2016**  
**EMPRESA PROPIETARIA : MISURA INGENIERIA S.A**

**Facil manejo:** todos los comandos son hidráulicos operados por joystick en la cabina:

**Comodidad para el operador:** la cabina esta presurizada con climatizador y filtro de aire del exterior.

**Rápido desplazamiento:** la retroexcavadora está provista de ruedas con tacos y tracción en las 4 ruedas que permiten un rápido desplazamiento en cualquier terreno. 12Km/hs

**Gran volúmen de carga:** se provee **balde grande** (0,25 M3) para transporte de grandes volúmenes.

**Rotura de superficies duras:** se provee **balde chico** (0.1 M3) para rotura de piedra o excavacion de material endurecido.

La retroscavadora esta provista con una articulacion adicional que le permite realizar tareas muy delicadas. (ver datos tecnicos)

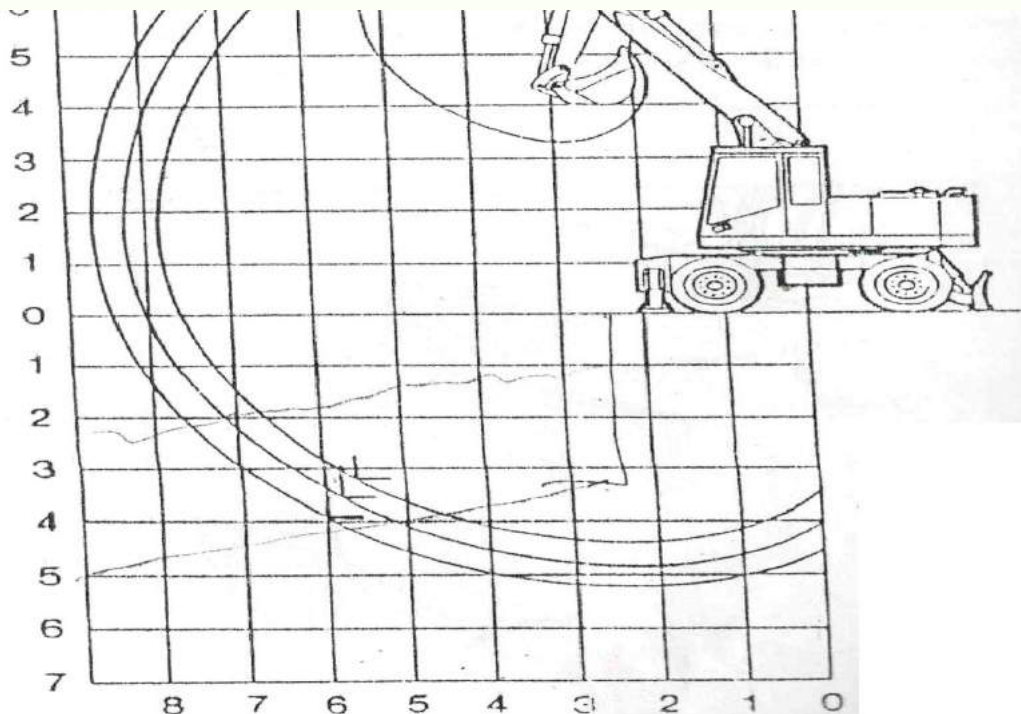
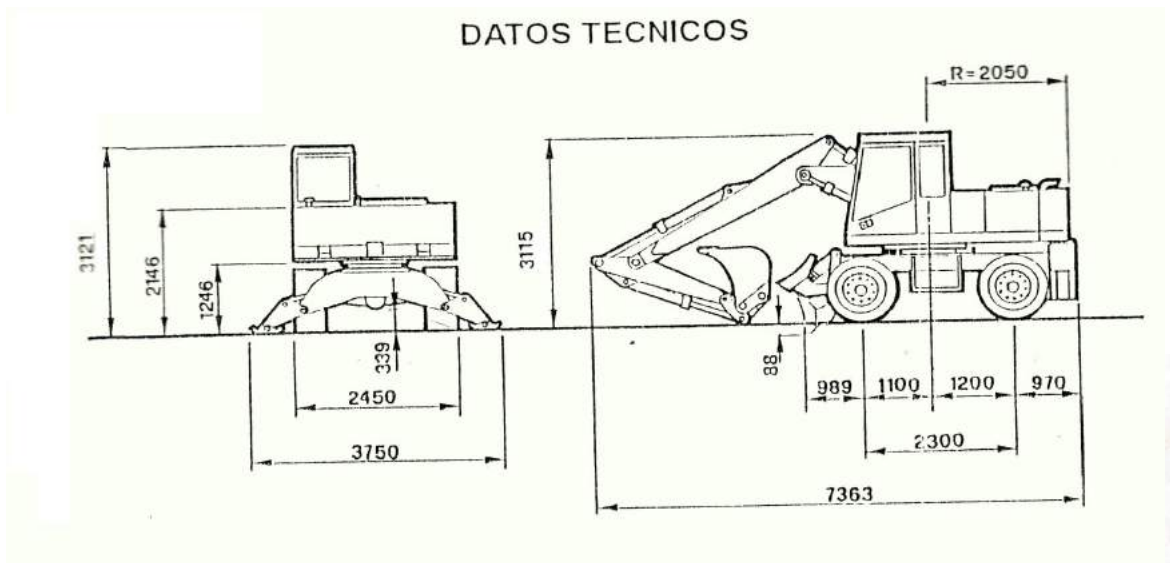
**Topadora:** la maquina tiene un espejo para topar y alizar el terreno.

**Hidrogrúa:** cuenta con un sistema hidráulico para funcionar como hidrogrúa de **14 Tn** para tareas de montaje mecánico y construcción civil. (ver diagrama de carga)

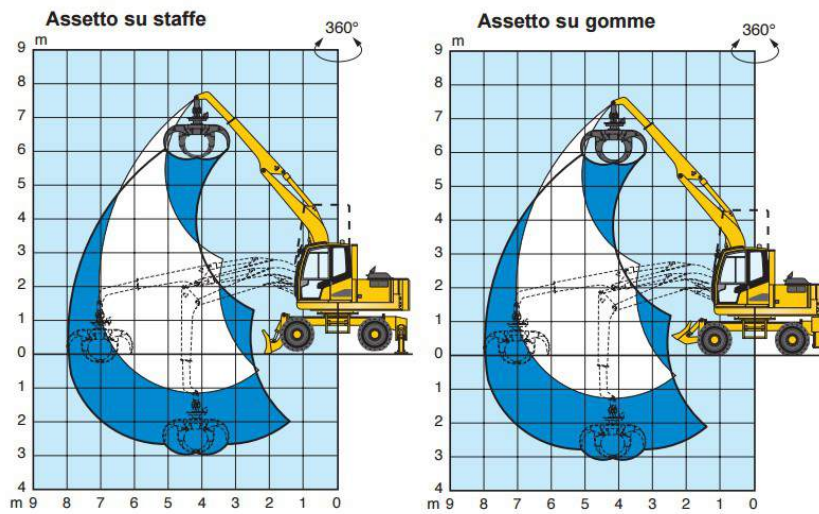
La maquina esta disponible para realizar pruebas de funcionamiento en instalaciones de MISURA INGENIERIA S.A. Rio Negro 617 – Bahia Blanca – Buenos Aires.

**Valor de venta USD 75.000 + IVA**

Comunicarce con:  
Fernando Granieri  
granieri@granieri.com.ar  
0291-4515971



## Diagrammi delle portate



### Assetto su staffe

ALTEZZA (m)	RAGGIO AZIONE (m)				
	3	4	5	6	7
6	-	-	2760	-	-
4.5	-	3030	3160	2760	-
3	-	4040	3730	3340	-
1.5	-	5140	4110	3530	2500
0	7260	5630	4420	3630	-

Capacità di sollevamento con rotazione a 360° espresse in daN senza fattori di sicurezza.

### Assetto su gomme

ALTEZZA (m)	RAGGIO AZIONE (m)				
	3	4	5	6	7
6	-	-	2720	-	-
4.5	-	3030	3160	2720	-
3	-	4460	3330	2560	-
1.5	-	4660	3260	2530	2000
0	7230	4610	3230	2540	-

Capacità di sollevamento con rotazione a 360° espresse in daN senza fattori di sicurezza.

<b>Caratteristiche de operación</b>		
Peso maquina		15 ton
Máx. lev. carga / Brazo de extensión		2500 daN / 7 m
Brazo de carga		Telescopico L: máx. 7 m
<b>Características técnicas</b>		
Motor diesel/Intercooler		inyección directa (Perkins)
Potencia del motor		56 Kw. – 2200 Rpm
Cilindrada del motor		4/4400 c.c
refrigerador		Líquido refrigerante
Compartimento del motor		Insonorizado
Soportes del motor		antivibratorios
<b>Sistema hidráulico</b>		
Bombas		2 l a pistón axial, 2 a engr
Presión operacional		270 bar
Sistema de alta presión		mangueras flexible/tubos
Conectores de tubería		ORFS
Refrigerador de aceite		Intercambiador Aire/Aceite
Ruedas delanteras y traseras		N 4 neumáticos sólidos:
Freno de servicio y de emergencia		Pedal/comando hidráulico
Freno de mano		Mecánico
Dirección Asistida		Bomba de engranaje
Transmisión		Tracción 4 ruedas
Motor hidráulico		Cilindrada Fija
Ejes		reductor epiciclico (Ejes)
Eje de bloqueo		hidráulico
Velocidad en primera marcha		0-5 Km./h
Velocidad en segunda marcha		0-12 Km./h



**MISURA**  
Ingeniería S.A.